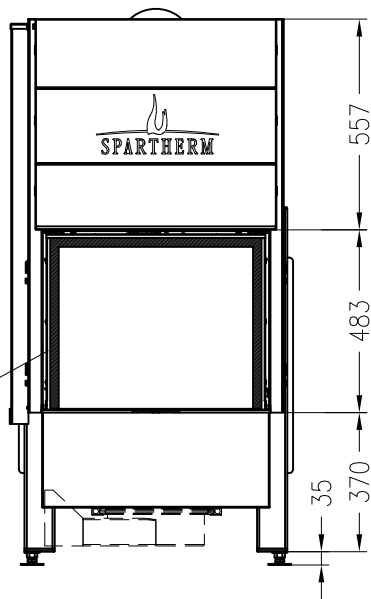


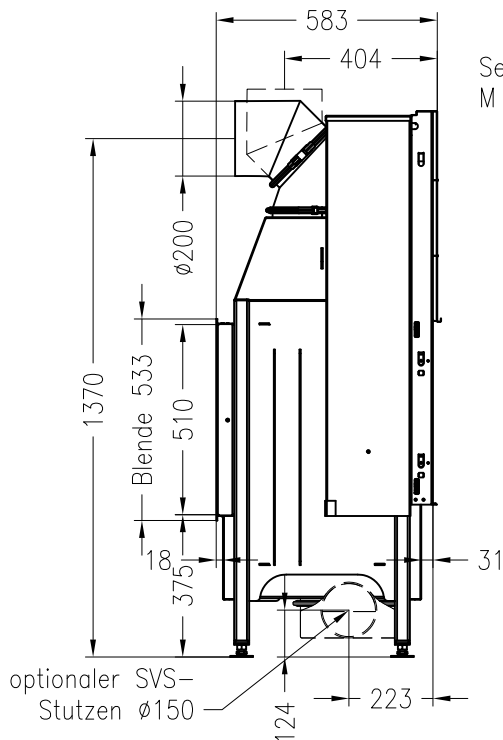
SPARTHERM Kamineinsatz Mini S-FDh 3S (Möglichkeit: Aussenluftanschluss)
für 25 er Kachelmaß

Vorderansicht
M \approx 1:20

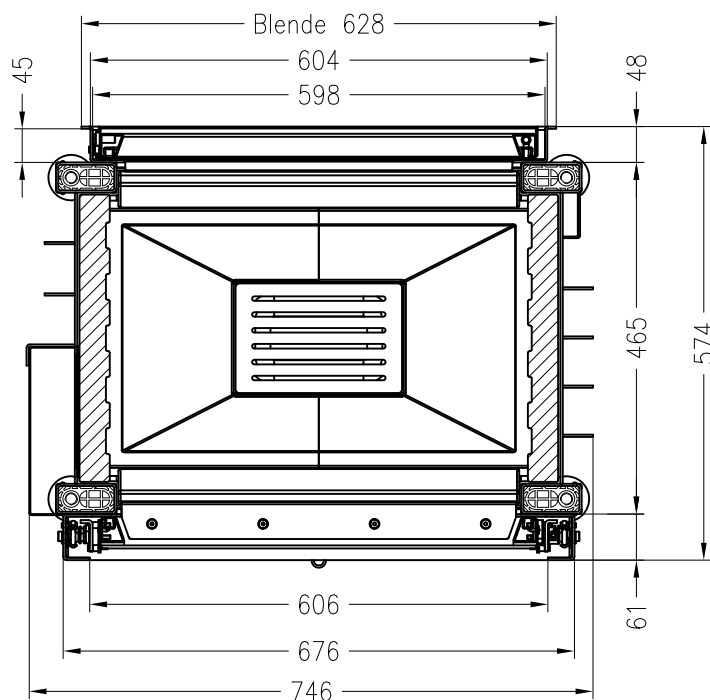
Verdeckter Scheibenrahmen,
an 2 Seiten eingefasste,
3-seitig bedruckte Glaskeramik



Seitenansicht
M \approx 1:20



Horizontalschnitt
M \approx 1:10



Stand: 11-2010

Alle Abbildungen und Zeichnungen sind urheberrechtlich geschützt.
Verwertung oder Veröffentlichung, auch einzelner Details, nur mit unserer Genehmigung.
Technische Änderungen und Irrtümer vorbehalten!